

BL983313 · BL983320 · BL983322

镶嵌式迷你电导率 EC 测定控制器

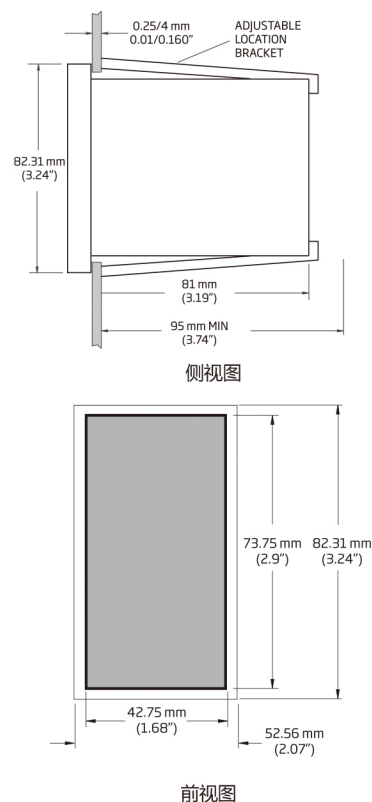
性能特点

- 防火、防水溅材料
- 设计精巧安装方便，操作简单
- LED 指示灯功能
- 设定点根据不同测量需求可调
- 自动或手动加药模式
- 超时加药保护系统
- 自动温度补偿
- 适用于水调节、农业应用领域



镶嵌式电导率控制器设计小巧，节省空间，易于操作。独特设计，使用定制专用内置温度传感器 EC-TDS 电极，超大 LCD 屏幕显示读数更为清晰，更可显示操作指示。

尺寸示意图 (安装尺寸可参考)



技术参数

	BL983313	BL983320	BL983322
测量范围	0 to 1999 $\mu\text{S}/\text{cm}$	0.0 to 199.9 $\mu\text{S}/\text{cm}$	0.00 to 19.99 $\mu\text{S}/\text{cm}$
解析度	1 $\mu\text{S}/\text{cm}$	0.1 $\mu\text{S}/\text{cm}$	0.01 $\mu\text{S}/\text{cm}$
精度 (@25°C / 77 °F)	$\pm 2\%$ F.S.	$\pm 2\%$ F.S.	$\pm 2\%$ F.S.
设定点	0 to 1999 $\mu\text{S}/\text{cm}$ 可调	0 to 199.9 $\mu\text{S}/\text{cm}$ 可调	0 to 19.99 $\mu\text{S}/\text{cm}$ 可调
温度补偿	自动温度补偿, 5 to 50°C (41 to 122 °F), $\beta = 2\%/^{\circ}\text{C}$		
校准	手动调节 CAL 校准		
加药继电器	最大 2A (保险丝保护), 250 Vac, 30 VDC 测量 > 设定点时接点闭合		
超时加药	5 to 30 min 可调		
电源	230 VAC; 50/60Hz		
尺寸	83 x 53 x 99 mm (3.3 x 2.1 x 3.9")		
重量	300g		
推荐电极	HI7634-0X 内置温度传感器 EC/TDS 电极, 线长: 2m,4m,5m (需单独订购)		
基础配置	主机, 标配不含电极, 中英文使用说明书		

* 选购电导率 EC/ 总固体溶解度 TDS 标准缓冲液请参见 72-74 页。