

BL983314

镶嵌式迷你电阻率测定控制器

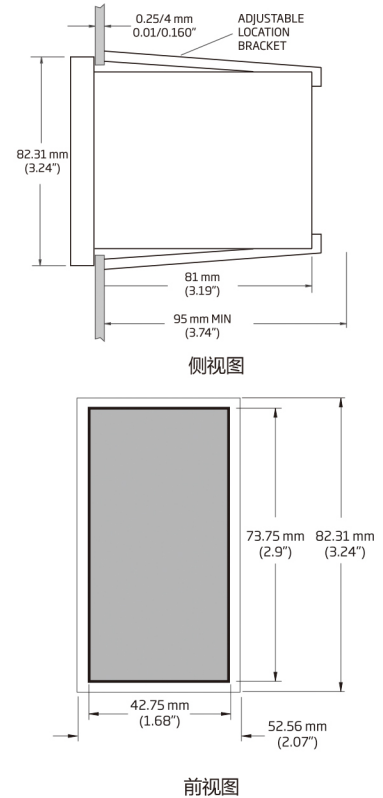
性能特点

- 防火、防水溅材料
- 设计精巧安装方便，操作简单
- LED 指示灯功能
- 设定点根据不同测量需求可调
- 自动或手动加药模式
- 超时加药保护系统
- 自动温度补偿
- 适用于超纯水、反渗透水、水调节领域

镶嵌式电阻率控制器设计小巧，节省空间，易于操作。独特设计，电阻率出厂校准，超大 LCD 屏幕显示读数更为清晰，更可显示操作指示。推荐选购 HI3314 电阻率电极。



尺寸示意图（安装尺寸可参考）



技术参数

测量范围	0.00 to 19.90 MΩ·cm
解析度	0.10 MΩ·cm
精度 (@25°C / 77 °F)	±2 %F.S.
温度补偿	自动温度补偿，5 到 50 °C
温度补偿系数	$\beta = 2.4、3.5、4.5\% / ^\circ\text{C}$ ，通过仪器后面板跳线
校准模式	出厂校准，无需再校准
选购电极	HI3314 定制专用电阻率电极，2m 线长
加药控制器	1 个，最大工作电流 2A (保险丝) ，250 Vac ， 30 Vdc
控制器模式	控制器开启，当测值超过设定点时激活
控制点范围	0.00 to 19.90 MΩ·cm
控制延迟时间	5 到 30 分钟内手动设置延迟时间
开孔尺寸	42mm× 73mm，最小进深：95mm
电源模式	230 VAC±10%，50/60Hz
尺寸重量	主机尺寸：83x53x99mm，300g
基础配置	主机，标配不含电极，中英文使用说明书

* 选购电导率 EC/ 总固体溶解度 TDS 标准缓冲液请参见 72-74 页。