

# BL983315 · BL983319 · BL983321 · BL983329 镶嵌式迷你总固体溶解度 TDS 测定控制器

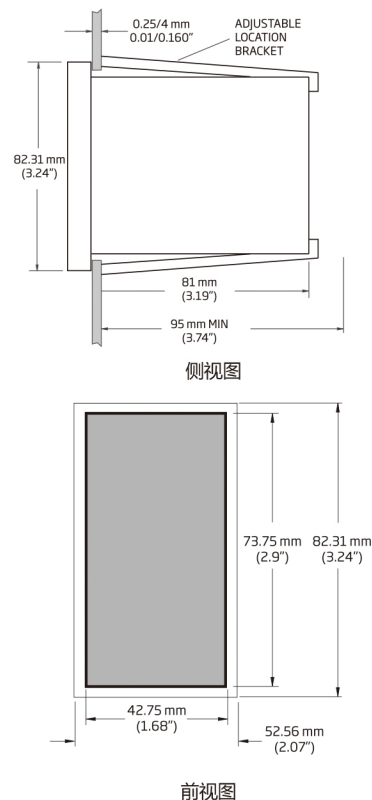
尺寸示意图 (安装尺寸可参考)

## 性能特点

- 防火、防水溅材料
- 设计精巧安装方便，操作简单
- LED 指示灯功能
- 设定点根据不同测量需求可调
- 自动或手动加药模式
- 超时加药保护系统
- 自动温度补偿
- 适用于水调节、园艺、水培、农业应用领域



镶嵌式总固体溶解度控制器设计小巧，节省空间，易于操作。独特设计，使用定制专用内置温度传感器 EC-TDS 电极，超大 LCD 屏幕显示读数更为清晰，更可显示操作指示。



## 技术参数

|                    | BL983315   | BL983319                | BL983321                 | BL983329               |
|--------------------|--|-------------------------|--------------------------|------------------------|
| 测量范围               | 0.0 to 199.9mg/L (ppm)   | 0 to 1999mg/L (ppm)     | 0.00 to 19.99mg/L (ppm)  | 0 to 999mg/L (ppm)     |
| 解析度                | 0.1 mg/L (ppm)   | 1 mg/L (ppm)            | 0.01 mg/L (ppm)          | 1 mg/L (ppm)           |
| 精度 (@25°C / 77 °F) | ±2% F.S.   | ±2% F.S.                | ±2% F.S.                 | ±2% F.S.               |
| TDS 转换因子           | 0.5  | 0.65                    | 0.5                      | 0.5                    |
| 加药继电器              | 最大 2A (保险丝保护), 250 Vac, 30 VDC, 当测量值出现以下情况时接点关闭                  |                         |                          |                        |
|                    | > 设定点  | < 设定点                   | > 设定点                    | > 设定点                  |
| 设定点                | 0 to 199.9 mg/L (ppm) 可调   | 0 to 1999 mg/L (ppm) 可调 | 0 to 19.99 mg/L (ppm) 可调 | 0 to 999 mg/L (ppm) 可调 |
| 温度补偿               | 自动温度补偿, 5 to 50°C (41 to 122 °F), $\beta = 2\%/^{\circ}\text{C}$ |                         |                          |                        |
| 校准                 | 手动调节 CAL 校准  |                         |                          |                        |
| 超时加药               | 5 to 30 min 可调   |                         |                          |                        |
| 电源                 | 230 VAC; 50/60Hz   |                         |                          |                        |
| 尺寸                 | 83 x 53 x 99 mm  |                         |                          |                        |
| 重量                 | 300g   |                         |                          |                        |
| 推荐电极               | HI7634-0X 内置温度传感器 EC/TDS 电极, 线长: 2m, 4m, 5m (需单独订购)              |                         |                          |                        |
| 基础配置               | 主机, 标配不含电极, 中英文使用说明书   |                         |                          |                        |

\* 选购电导率 EC/ 总固体溶解度 TDS 标准缓冲液请参见 72-74 页。