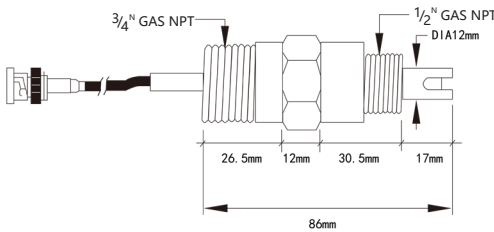
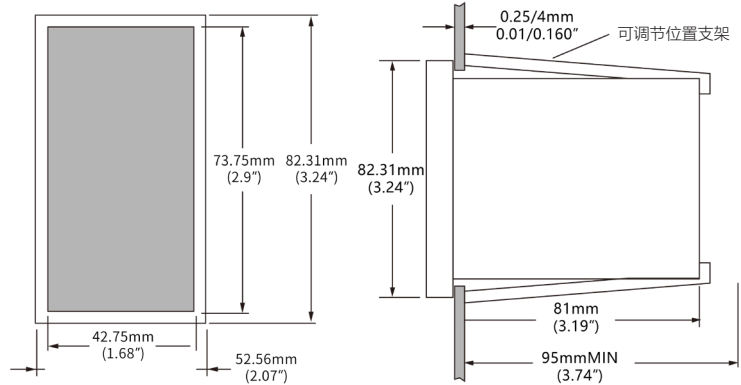


# 迷你型镶嵌式微电脑酸度 pH- 氧化还原 ORP 控制器

- 一款紧凑型面板安装式酸度 pH 或者氧化还原 ORP 在线连续检测控制器，配有带保护盖的大型 LCD；只需轻轻一按开关，迷你控制器的继电器即可被禁用（关闭），置于控制（自动）状态，或被激活以进行手动操作（开启），这对于启动计量泵非常有用；用户可以选择自动或手动配料模式，在自动模式下，当读数低于设定值时，干触点继电器被激活；继电器可用于向计量泵供电，以向营养液中添加肥料，以保持理想的浓度。

迷你型镶嵌式开孔安装尺寸及电极尺寸示意图



酸度 pH 控制器		
	BL931700 【HI931700】	BL981411
测量范围	0.00 to 14.00 pH	
校准模式	手动斜率调整及酸度校准，推荐校准点：pH4.01、7.01、10.01	
加药控制器	1个，最大工作电流 2A（保险丝），250 Vac，30 Vdc	
控制点范围	0.0 to 14.0 pH 范围内手动设置控制点	
控制延迟时间	5 to 30 分钟内手动设置延迟时间	
模拟输出	4 to 20 mA ± 0.20 mA，最大负载 500Ω	——
推荐电极	HI1001 双螺纹复合酸度电极，样品温度：-5 to 80° C； 样品压力：6bar，BNC 接口，3 米线长	



氧化还原 ORP 控制器		
	BL932700 【HI932700】	BL982411
测量范围	±1000 mV	0 to 1000 mV
校准模式	手动 CAL 调整校准	
加药控制器	1个，最大工作电流 2A（保险丝），250 Vac，30 Vdc	
控制点范围	±1000 mV 内手动设置控制点	0 to 1000 mV 内手动设置控制点
控制延迟时间	0 to 1000 mV 内手动设置控制点	
模拟输出	4 to 20 mA ± 0.20 mA，最大负载 500Ω	——
推荐电极	HI2001 双螺纹复合氧化还原电极，样品温度：-5 to 80° C 样品压力：6bar，BNC 接口，3 米、15 米	



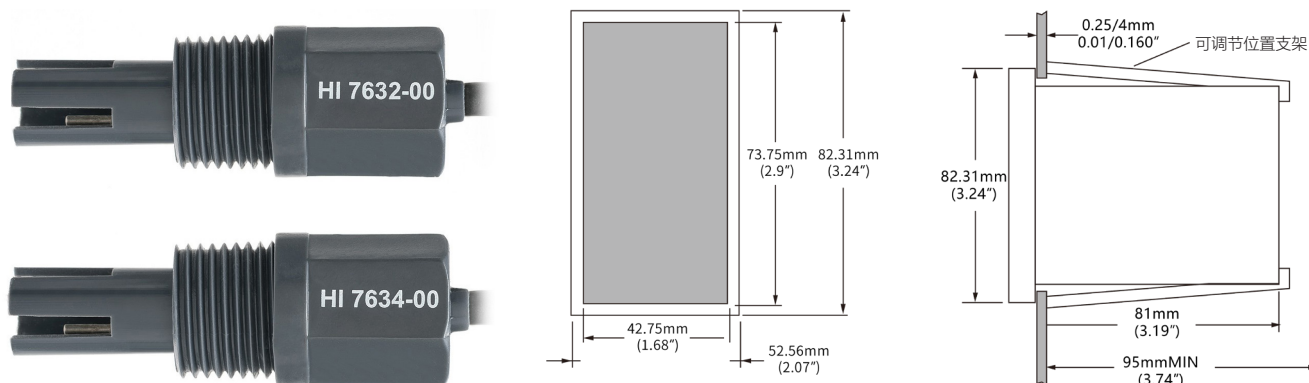
迷你型微电脑控制器

pH-ORP 控制器

## 迷你型镶嵌式微电脑电导率 EC 控制器

- 一款紧凑型面板安装式电导率 EC 在线连续检测控制器，配有带保护盖的大型 LCD；只需轻轻一按开关，迷你控制器的继电器即可被禁用（关闭），置于控制（自动）状态，或被激活以进行手动操作（开启），这对于启动计量泵非常有用；用户可以选择自动或手动配料模式，在自动模式下，当读数低于设定值时，干触点继电器被激活；继电器可用于向计量泵供电，以向营养液中添加肥料，以保持理想的浓度。

迷你型镶嵌式开孔安装尺寸及电极示意图



	BL983313	BL983320	BL983322
测量范围	0 to 1999 $\mu\text{S}/\text{cm}$	0.0 to 199.9 $\mu\text{S}/\text{cm}$	0.00 to 19.99 $\mu\text{S}/\text{cm}$
校准模式	手动单点校准 校准点: 1413 $\mu\text{S}/\text{cm}$	手动单点校准 校准点: 84 $\mu\text{S}/\text{cm}$	手动单点校准
加药控制器	当测值 > 设定点时激活, 继电器闭合, 工作电流 2A, 250 Vac, 30 Vdc		
控制点范围	0 to 1999 $\mu\text{S}/\text{cm}$	0.0 to 199.9 $\mu\text{S}/\text{cm}$	0.00 to 19.99 $\mu\text{S}/\text{cm}$
控制延迟时间	5 to 30 分钟内手动设置延迟时间		
温度补偿	自动温度为 5 to 50°C (41 to 122°F), $\beta = 2\% / ^\circ\text{C}$		
推荐电极	HI7634-00 外螺纹内置温度传感器电导率 EC 电极, 2 米、4 米、5 米线长		



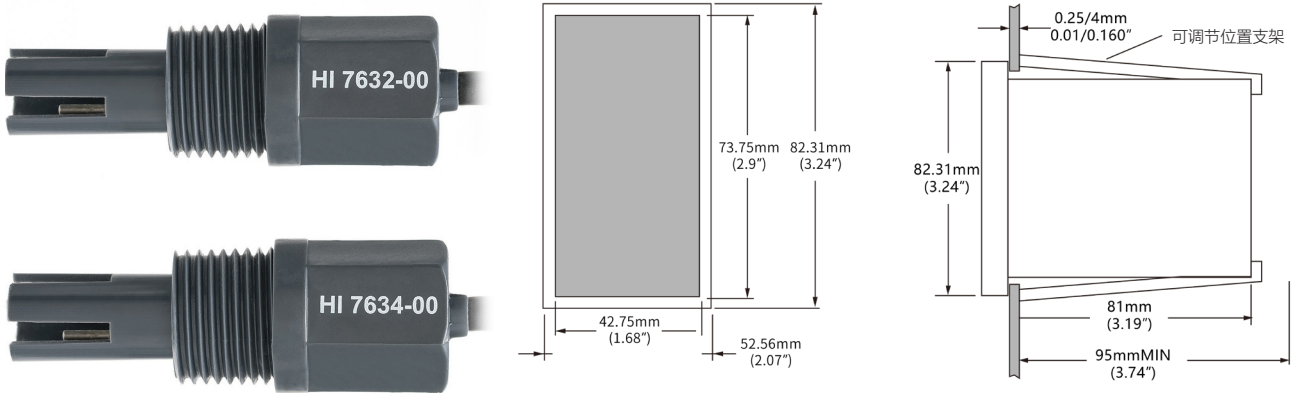
	BL983317	BL983327
测量范围	0.00 to 10.00 $\text{mS}/\text{cm}$	0.00 to 10.00 $\text{mS}/\text{cm}$
校准模式	手动单点校准, 校准点: 5.00 $\text{mS}/\text{cm}$ 【推荐 HI7039】	
加药控制器	工作电流 2A, 250 Vac, 30 Vdc	
	当测值 < 设定点时激活, 继电器闭合	当测值 > 设定点时激活, 继电器闭合
控制点范围	0 to 10 $\text{mS}/\text{cm}$ 可调	
控制延迟时间	5 to 30 分钟内手动设置延迟时间	
温度补偿	自动温度为 5 to 50°C (41 to 122°F), $\beta = 2\% / ^\circ\text{C}$	
推荐电极	HI7632-00 外螺纹内置温度传感器电导率 EC 电极, 2 米、6 米线长	



## 迷你型镶嵌式微电脑总固体溶解度 TDS 控制器

- 一款紧凑型面板安装式总固体溶解度 TDS 在线连续检测控制器，配有带保护盖的大型 LCD；只需轻轻一按开关，迷你控制器的继电器即可被禁用（关闭），置于控制（自动）状态，或被激活以进行手动操作（开启），这对于启动计量泵非常有用；用户可以选择自动或手动配料模式，在自动模式下，当读数低于设定值时，干触点继电器被激活；继电器可用于向计量泵供电，以向营养液中添加肥料，以保持理想的浓度。

### 迷你型镶嵌式开孔安装尺寸及电极示意图



	BL983315	BL983319	BL983321
测量范围	0.0 to 199.9 mg/L(ppm)	0 to 1999 mg/L(ppm)	0.00 to 999 mg/L(ppm)
TDS 因子	0.5	0.65	0.5
校准模式	手动单点校准		
加药控制器	当测值 > 设定点时激活，继电器闭合，工作电流 2A, 250 Vac, 30 Vdc		
控制点范围	0.0 to 199.9 mg/L(ppm)	0 to 1999 mg/L(ppm)	0.00 to 999 mg/L(ppm)
控制延迟时间	5 to 30 分钟内手动设置延迟时间		
温度补偿	自动温度为 5 to 50° C (41 to 122° F)， $\beta = 2\% / ^\circ\text{C}$		
推荐电极	HI7634-00 外螺纹内置温度传感器总固体溶解度 TDS 电极，2 米、4 米、5 米线长		

	BL983329	BL983324	BL983318
测量范围	0 to 999 mg/L(ppm)	0.0 to 49.9 mg/L(ppm)	0.00 to 10.00 g/L(ppt)
TDS 因子	0.5	0.65	0.5
校准模式	手动单点校准		
加药控制器	当测值 > 设定点时激活，继电器闭合，工作电流 2A, 250 Vac, 30 Vdc		
控制点范围	0 to 999 mg/L(ppm)	0.0 to 49.9 mg/L(ppm)	0.00 to 10.00 g/L(ppt)
控制延迟时间	5 to 30 分钟内手动设置延迟时间		
温度补偿	自动温度为 5 to 50° C (41 to 122° F)， $\beta = 2\% / ^\circ\text{C}$		
推荐电极	HI7634-00 外螺纹内置温度传感器总固体溶解度 TDS 电极，2 米、4 米、5 米线长		



BL983314

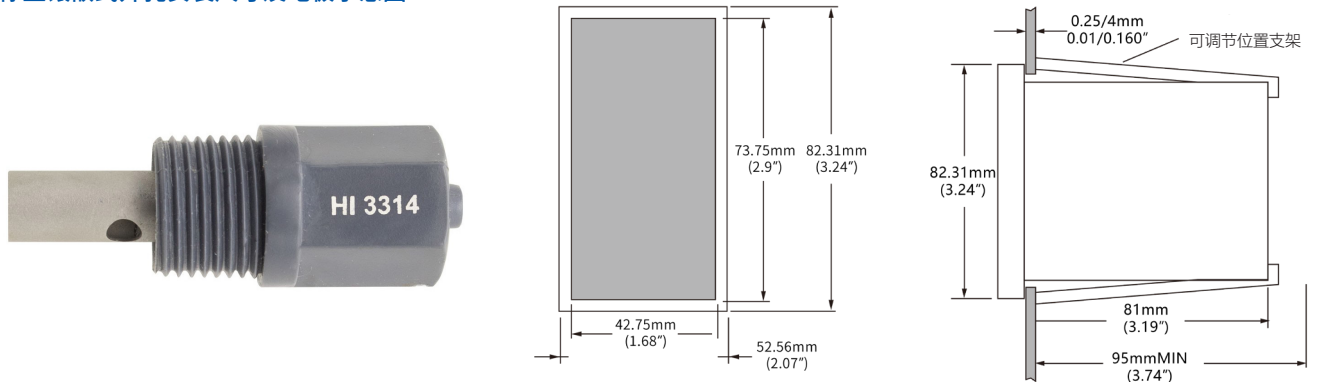
## 迷你型镶嵌式微电脑电阻率控制器

- 测量范围: 0.00 to 19.90 MΩ·cm

标配 HI3314-00 定制专用内置温度传感器电阻率电极, 2 米线长是一款紧凑型面板安装式电阻率在线连续检测控制器, 配有带保护盖的大型 LCD; 只需轻轻一按开关, 迷你控制器的继电器即可被禁用 (关闭), 置于控制 (自动) 状态, 或被激活以进行手动操作 (开启), 这对于启动计量泵非常有用; 用户可以选择自动或手动配料模式, 在自动模式下, 当读数低于设定值时, 干触点继电器被激活; 继电器可用于向计量泵供电, 以向营养液中添加肥料, 以保持理想的浓度。



### 迷你型镶嵌式开孔安装尺寸及电极示意图



HI8410

## 镶嵌式微电脑溶解氧 DO- 饱和溶解氧 - 温度测定控制器

- 紧凑型面板安装式在线溶解氧 DO- 饱和溶解氧连续检测控制器, 具有更高的性能, 坚固耐用的设计, 旨在满足您所有的工业监控所需要的测量监控和调节应用。
- 具有自动温度补偿, 盐度补偿【适用于淡水、咸水、海水】等功能, 确保测量数据准确可靠, 内置诊断功能, 方便用户可通过前面板操作就可以检查和排除仪器故障, 独有的安全报警系统可以防止电源故障或信号中断引起的问题, 红色 LED 指示报警灯, 直接位于控制器的前面板上;
- 模拟输出设计, 监控时记录故障排除和记录数据管理, 只需将具有 4 到 20mA 模拟输出的记录设备连接到 HI8410 后面板 4 到 20mA 输出端子上, 就可以方便实现数据传输和记录。



测量范围: 0.0 to 50.0 mg/L (ppm) O<sub>2</sub>、0 to 600 % O<sub>2</sub>、-5.0 to 50.0° C

校准模式: 单点手动在饱和空气中 100% 校准

标配 HI76410 具有护套内置温度传感器极谱溶氧电极【】, DIN 接口, 4 米、10 米线长

含 HI76410A 定制专用 PTFE 溶解氧膜, 2 个 / 组

