

HI8720

## 镶嵌式氧化还原 ORP 监测分析控制器

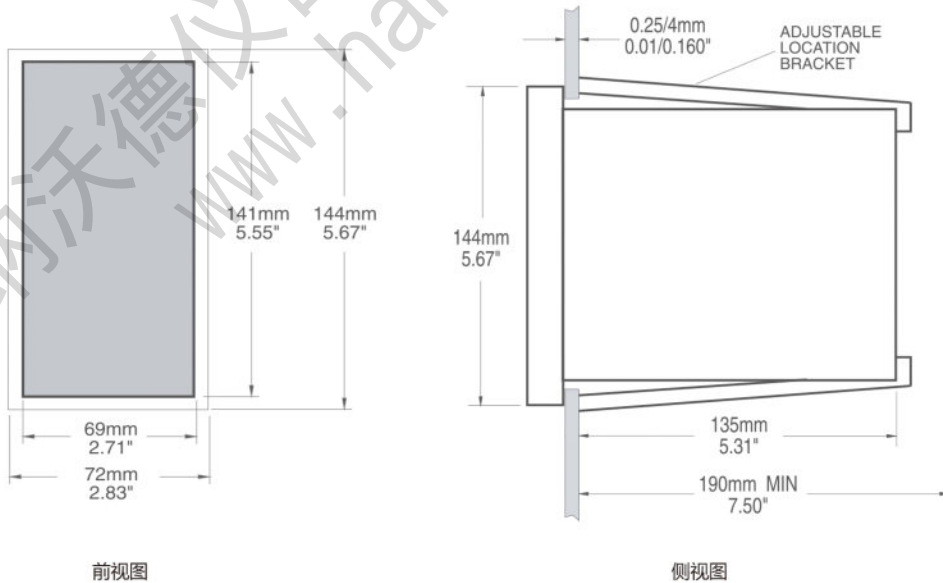
镶嵌式在线氧化还原分析监测系统，具有自我检查功能，独立加药控制系统，用户可以进行氧化或还原设定，当报警激活前，处于加药状态，通过过量控制旋钮可以防止过量加药。加药控制选项分为关闭、自动和开启三种模式，用户可以通过操作面板进行快速切换；如果选择自动模式，则所有控制系统都将依据仪器设定点和报警设定点进行自动控制。

### 性能特点

- 具有自我诊断功能，读数自动温度补偿
- 背景灯显示屏，LED 指示灯显示工作状态
- 手动校准，内置标准校准点（200/275mV）
- 关闭 / 自动 / 开启三种加药模式
- 报警设置，0-20mA 或 4-20mA 模拟输出
- 广泛应用于工业在线控制分析



### 主机尺寸示意图（安装尺寸参考）



### 基础配置

主机，标配不含电极，中英文使用说明书

## 技术参数

测量范围	±1999 mV
解析度	1 mV
测量精度 (@25°C)	±5 mV, 变送器输入: ±0.5%
校准模式	±200 mV 值手动 CAL 微调
输入模式	10 <sup>12</sup> Ohm, 4 to 20 mA
信号输出	最大负荷电极信号, ±5 Vcc, 150 mA
记录输出	0 to 20 mA 或 4 to 20 mA (隔离式)
设定控制器	1 个, 隔离式, 电流值: 2A, 最大电压: 240V, 电阻负载多达 1000000 次 (忽略保险丝保护)
设置点范围	±1999 mV
控制模式	关闭 / 自动 / 开启三种加药控制模式
加药控制	通过旋钮可在 5 to 60 分钟范围内调整, 也可以通过后控制板, 设置为禁用
报警控制器	1 个, 隔离式, 电流值: 2A, 最大电压: 240V, 电阻负载多达 1000000 次 (忽略保险丝保护)
报警范围	10 to 300 mV
背景灯设置	始终处于开启状态
仪器材质	采用 ABS 阻燃外壳, 配置有防水溅透明模板罩
开孔尺寸	69mm × 141mm, 最小进深: > 190mm
使用环境	-10 to 50°C ( 14 to 122 °F ), RH max 95%, 无冷凝
电源模式	230 VAC ±10%, 50/60Hz
尺寸重量	主机尺寸: 141 × 69 mm, 主机重量: 1 kg



HI8427/Hi931001  
pH/ORP 模拟器



HI6054B  
T型电极专用支架



HI6050 & HI6051  
浸没式电极支架



HI60501  
定制伸缩长度电极支架



HI8615LN  
氧化还原 ORP 信号传输放大器

## 选购电极

HI2004-2005	工业级平头复合氧化还原 ORP 电极, BNC 接口, 5 米线长
HI2930B/5	螺纹接口塑胶复合氧化还原 ORP 电极, BNC 接口, 5 米线长
HI2931B/5	螺纹接口塑胶复合氧化还原 ORP 电极, BNC 接口, 5 米线长

\* 电极尺寸及接口示意图, 电极校准与维护溶液请参见 203-230 页。

## 其他选购附件

HI8427	pH/ORP 模拟器
HI931001	pH/ORP 带 LCD 显示屏的模拟器
HI8615N	氧化还原 ORP 信号传输放大器
HI8615LN	带 LCD 显示屏的氧化还原 ORP 信号传输放大器
HI6054B	定制 T 型电极专用支架, 适用于螺纹电极接口规格: 3/4" × 16 UNF
HI6050	定制连续测量电极专用支架, 规格: 605 mm, 最佳长度: 475 mm, 重量: 0.8 kg
HI6051	定制连续测量电极专用支架, 规格: 1105 mm, 最佳长度: 975 mm, 重量: 1.2 kg
HI6052	定制连续测量电极专用支架, 规格: 1605 mm, 最佳长度: 1500 mm, 重量: 2.0 kg
HI60501	定制伸缩长度电极专用支架, 伸缩范围: 100mm to 690mm, 适用于温度范围: -10 to 60°C
HI60503	定制伸缩长度电极专用支架, 伸缩范围: 100mm to 690mm, 适用于温度范围: -15 to 100°C

\* 电极支架尺寸及接口示意图请参见 220-223 页。